

アドバンスド・スケジュール A-25 (2024-2025)

K-ファクター

A-25.01	トライアングル・フロム・トップ・ウィズ・ロール	K3
A-25.02	ハーフ・スクエア・ループ・ウィズ・1/2 ロール	K2
A-25.03	スクエア・ループ・オン・コーナー・ウィズ・1/2 ロール、1/2 ロール	K4
A-25.04	フィギュア9・ウィズ・1/2 ロール	K3
A-25.05	フォー・コンセキューティブ・1/4 ロールズ	K4
A-25.06	ストールターン・ウィズ・1/2 ロール	K3
A-25.07	ダブル・インメルマン・ウィズ・1/2 ロール、1/2 ロール、1/2 ロール	K4
A-25.08	ハンプティ バンプ・ウィズ・1/2 ロール	K2
A-25.09	1/2 ロール、ループ、1/2 ロール	K3
A-25.10	ハーフ・スクエア・ループ・オン・コーナー	K2
A-25.11	ハーフ・クローバーリーフ	K5
A-25.12	リヴァース・フィギュア8	K3
A-25.13	2回転スピン	K3
A-25.14	トップ・ハット・ウィズ・1/2 ロール、 オプション：トップ ハット・ウィズ・1/4 ロール、1/4 ロール	K3
A-25.15	フィギュア・Z・ウィズ・1/2 ロール	K4
A-25.16	コメット	K3
A-25.17	フィギュア・S	K3

Total K=54

予選スケジュール P-25 (2024-2025)

K-ファクター

P-25.01	トライアングル・フロム・トップ・ウィズ・ツー・1/4 ロールズ、ロール、 ツー・1/4 ロールズ	K3
P-25.02	ハーフ・スクエア・ループ・ウィズ・ロール	K2
P-25.03	スクエア・ループ・オン・コーナー・ウィズ・1/2 ロール、1/2 ロール、 1/2 ロール、1/2 ロール	K5
P-25.04	フィギュア9・ウィズ・1/2 ロール	K3
P-25.05	ロール・コンビネーション・ウィズ・スリー・1/4 ロールズ、 スリー・1/4 ロールズ・イン・オポジット・ディレクション	K4
P-25.06	ストールターン・ウィズ・1/2 ロール	K3
P-25.07	ダブル・インメルマン・ウィズ・ロール、1/4 ロール、1/4 ロール、 1/2 ロール	K4
P-25.08	ハンプティ・バンブ・ウィズ・ツー・コンセキューティブ・1/2 ロールズ・イン・ オジット・ディレクション、1/2 ロール	K3
P-25.09	ループ・ウィズ・ツー・1/2 ロールズ・インテグレートッド	K5
P-25.10	ハーフ・スクエア・ループ・オン・コーナー・ウィズ・1/2 ロール、 1/2 ロール	K2
P-25.11	ハーフ・クローバーリーフ・ウィズ・1/2 ロール、1/2 ロール、 1/2 ロール	K5
P-25.12	リヴァース・フィギュア8・ウィズ・1/2 ロール、ツー・1/4 ロールズ	K4
P-25.13	インヴァーテッド・スピン・ツー・ターンズ、1/2 ロール	K3
P-25.14	トップ ハット・ウィズ・ツー・1/4 ロールズ、 オプション：トップ ハット・ウィズ・1/4 ロール、1/4 ロール	K3
P-25.15	フィギュアZ・ウィズ・スナップ ロール	K4
P-25.16	コメット・ウィズ・ツー・1/4 ロールズ、ロール	K3
P-25.17	フィギュアS・ウィズ・1/4 ロール、1/4 ロール	K5

Total K=61

決勝スケジュール F-25 (2024-2025)

K-ファクター

F-25.01	スクエア・ループ・オン・コーナー・ウィズ・1/4 ロール・インテグレート ッド、1/2 ロール・インテグレートッド、1/2 ロール・インテグレート ッド、1/2 ロール・インテグレートッド、1/4 ロール・インテグレートッド	K4
F-25.02	フィギュア9・ウィズ・ロール、1/2 ロール・イン・オポジット・ ディレクションズ	K3
F-25.03	ロール・コンビネーション・ウィズ・コンセキューティブ・ツー・1/4 ロール ズ、フォー・コンセキューティブ・1/4 ロールズ・イン・オポジット・ディ レクション、ツー・コンセキューティブ・1/4 ロールズ・イン・オポジット・ ディレクション	K4
F-25.04	ハーフ・ループ・ウィズ・1/2 ロール・インテグレートッド	
F-25.05	プル・プル・プッシュ・ハンブティバンプ・ウィズ・1-1/2 スナップロー ルズ、1/2 ロール・インテグレートッド、1-1/2 ロール	K5
F-25.06	スリー・ターン・スピン・ウィズ・1/2 ロール	K3
F-25.07	ホリゾンタル・サークル・ウィズ・スリー・1/2 ロールズ・イン・オポジッ ト・ディレクション・インテグレートッド	K5
F-25.08	シャーク・フィン・ウィズ・ロール、 ツー・スナップロールズ・イン・ オポジット・ディレクションズ	K4
F-25.09	スクエア・ヴァーチカル 8・ウィズ・1/2 ロール、 ロール、 1/4 ロール、 ロール、 1/4 ロール、 ロール、 1/2 ロール	K5
F-25.10	プッシュ・プッシュ・プル・ハンブティバンプ・ウィズ・1/2 ロール、 1-1/2 ロール	K3
F-25.11	ナイフエッジ・トライアングル・ウィズ・1/4 ロール・インテグレートッド、 1/2 ロール、 1/2 ロール・インテグレートッド、 1/2 ロール、 1/4 ロール・インテグレートッド	K5
F-25.12	ハーフ・8サイデッド・ループ・ウィズ・1/4 ロール、 1/4 ロール	K3
F-25.13	45度・ダウンライン・ウィズ・ツー・コンセキューティブ・ 1-1/4 ロールズ・イン・オポジット・ディレクション	K4
F-25.14	ハーフ・スクエア・ループ・ウィズ・ロール、 1/2 ロール・イン・オポジット・ディレク ション	K3
F-25.15	アバランチ (フロム・トップ)・ウィズ・1/4 ロール・ インテグレートッド、スナップロール、 1/4 ロール・インテグレートッド	K6
F-25.16	ナイフエッジ・スプリットS・ウィズ 1/4 ロール、 1/4 ロール	K4
F-25.17	ストール・ターン・ウィズ・1/2 ロール、 スリー・1/4 ロールズ、 3/4 スナップロール、 1/2 ロール	K5

Total K=70

演技解説

アドバンスド・スケジュール A-25 (2024-2025)

A-25.01 トライアングル・フロム・トップ・ウィズ・ロール

背面飛行から、機首を押して1/4逆宙返りし垂直上昇経路に入れ、機首を押して1/4逆宙返りし、水平飛行で終了。

A-25.02 ハーフ・スクエア・ループ・ウィズ・1/2ロール

水平飛行から、機首を押して1/4逆宙返りし垂直降下経路に入れ、1/2ロールを演じ、機首を引いて1/4宙返りし、水平飛行で終了。

A-25.03 スクエア・ループ・オン・コーナー・ウィズ・1/2ロール、1/2ロール

水平飛行から、センターで機首を引いて1/8宙返りし45度上昇経路に入れ、機首を引いて1/4宙返りし45度上昇経路に入れ、1/2ロールを演じ、機首を押して1/4逆宙返りし45度降下経路に入れ、1/2ロールを演じ、機首を引いて1/4宙返りし45度降下経路に入れ、機首を引いて1/8宙返りし、水平飛行で終了。

A-25.04 フィギュア9・ウィズ・1/2ロール

水平飛行から、機首を引いて1/4宙返りし垂直上昇経路に入れ、1/2ロールを演じ、機首を引いて3/4宙返りし、水平飛行で終了。

A-25.05 フォー・コンセクティブ・1/4ロールズ

水平飛行から、1/4ロール4回を連続して演じ、水平飛行で終了。

A-25.06 ストール・ターン・ウィズ・1/2ロール

水平飛行から、機首を引いて1/4宙返りし垂直上昇経路に入れ、ストールターンを演じて垂直降下経路に入れ、1/2ロールを演じ、機首を押して1/4逆宙返りし、背面飛行で終了。

A-25.07 ダブル・インメルマン・ウィズ・1/2ロール、1/2ロール、1/2ロール

背面飛行から、1/2ロールを演じ、機首を引いて1/2宙返りし、1/2ロールを演じ、機首を押して1/2逆宙返りし、1/2ロールを演じ、水平飛行で終了。

A-25.08 ハンプティ・バンプ・ウィズ・1/2ロール

水平飛行から、機首を引いて1/4宙返りし垂直上昇経路に入れ、機首を押して1/2逆宙返りし垂直降下経路に入れ、1/2ロールを演じ、機首を引いて1/4宙返りし、水平飛行で終了。

A-25.09 1/2ロール、ループ、1/2ロール

水平飛行から、センターの手前で1/2ロールを演じ、機首を押して逆宙返りし、1/2ロールを演じ、水平飛行で終了。

A-25.10 ハーフ・スクエア・ループ・オン・コーナー

水平飛行から、機首を引いて1/8宙返りし45度上昇経路に入れ、機首を引いて1/4宙返りし45度上昇経路に入れ、機首を引いて1/8宙返りし、背面飛行で終了。

A-25.11 ハーフ・クローバーリーフ

背面飛行から、機首を引いて1/4宙返りし垂直降下経路に入れ、機首を引いて3/4宙返りし背面飛行に入れ、機首を引いて3/4宙返りし垂直上昇経路に入れ、機首を引いて1/4宙返りし、背面飛行で終了。

A-25.12 リヴァース・フィギュア8

背面飛行から、機首を引いて1/8宙返りし45度降下経路に入れ、機首を引いて5/8宙返りし垂直上昇経路に入れ、機首を押して1/4逆宙返りし、水平飛行で終了。

A-25.13 2回転スピン

水平飛行から、スピン2回転を演じ、垂直降下経路に入れ、機首を引いて1/4宙返りし、水平飛行で終了。

A-25.14 トップハット・ウィズ・1/2ロール

オプション：トップハット・ウィズ・1/4ロール、1/4ロール

水平飛行から、機首を引いて1/4宙返りし垂直上昇経路に入れ、1/2ロールを演じ、機首を引いて1/4宙返りし背面飛行に入れ、機首を引いて1/4宙返りし垂直降下経路に入れ、機首を引いて1/4宙返りし、水平飛行で終了。

オプション：水平飛行から、機首を引いて1/4宙返りし垂直上昇経路に入れ、1/4ロールを演じ、機首を引いて1/4宙返りし背面飛行に入れ、機首を引いて1/4宙返りし垂直降下経路に入れ、1/4ロールを演じ、機首を引いて1/4宙返りし、水平飛行で終了。

A-25.15 フィギュアZ・ウィズ・1/2ロール

水平飛行から、機首を引いて3/8宙返りし45度上昇経路に入れ、1/2ロールを演じ、機首を引いて3/8宙返りし、背面飛行で終了。

A-25.16 コメット

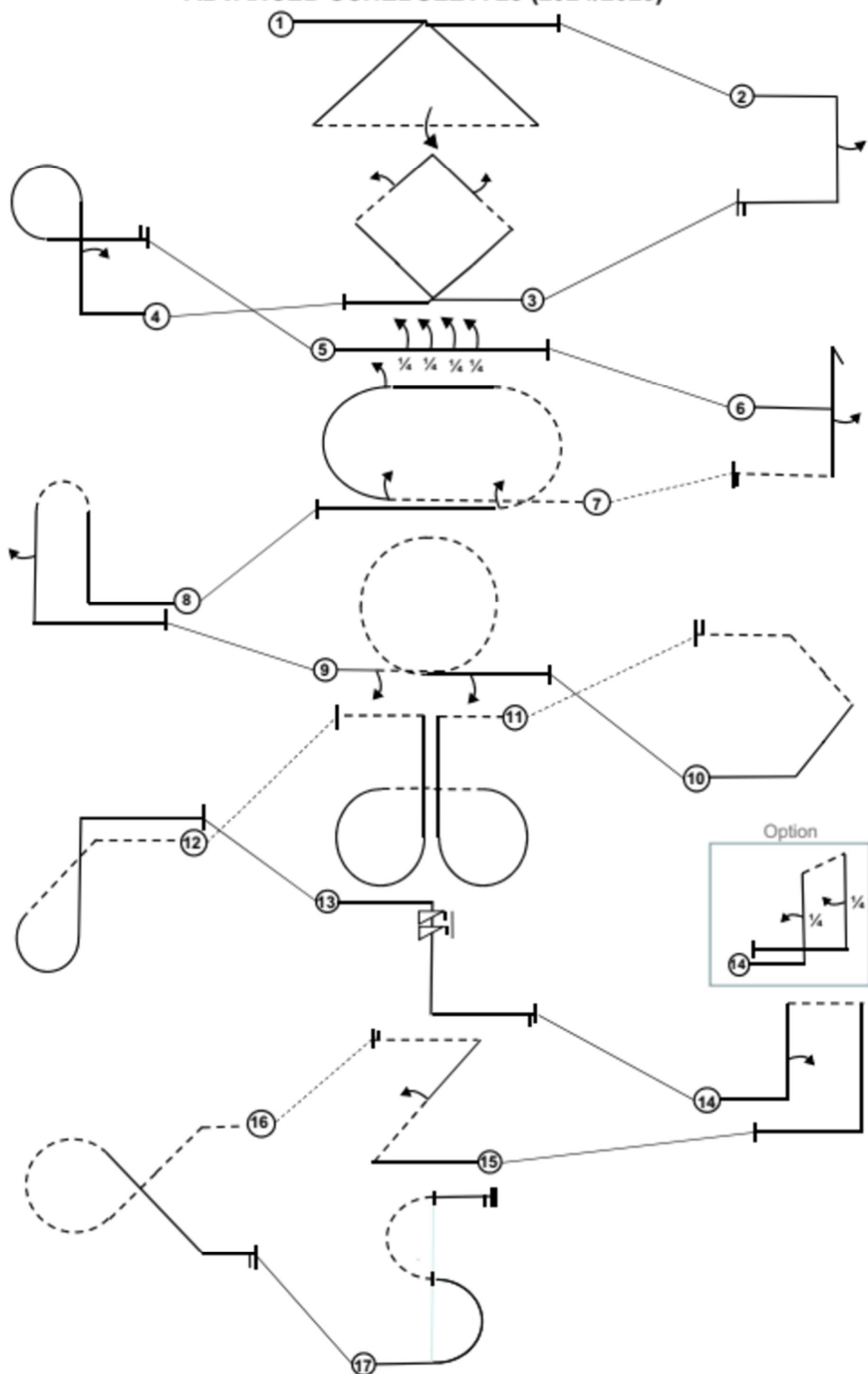
背面飛行から、機首を引いて1/8宙返りし45度降下経路に入れ、機首を押して3/4逆宙返りし45度降下経路に入れ、機首を引いて1/8宙返りし、水平飛行で終了。

A-25.17 フィギュアS

水平飛行から、機首を引いて1/2宙返りし、直ちに機首を押して1/2逆宙返りし、水平飛行で終了。

注記：センターで終了。

ADVANCED SCHEDULE A-25 (2024/2025)



予選スケジュール P-25 (2024-2025)

P-25.01 トライアングル・フロム・トップ・ウィズ・ツー・1/4 ロールズ、ロール、 ツー 1/4 ロールズ

背面飛行から、センターで機首を引いて 1/8 宙返りし 45 度降下経路に入れ、1/4 ロール 2 回を連続して演じ、機首を押して 3/8 逆宙返りし、1 回ロールを演じ、機首を押して 3/8 逆宙返りし 45 度上昇経路に入れ、1/4 ロール 2 回を連続して演じ、機首を引いて 1/8 宙返りし、背面飛行で終了。

P-25.02 ハーフ・スクエア・ループ・ウィズ・ロール

背面飛行から、機首を引いて 1/4 宙返りし垂直降下経路に入れ、1 回ロールを演じ、機首を引いて 1/4 宙返りし、水平飛行で終了。

P-25.03 スクエア・ループ・オン・コーナー・ウィズ・1/2 ロール、1/2 ロール、 1/2 ロール、1/2 ロール

水平飛行から、機首を引いて 1/8 宙返りし 45 度上昇経路に入れ、1/2 ロールを演じ、機首を押して 1/4 逆宙返りし 45 度上昇経路に入れ、1/2 ロールを演じ、機首を引いて 1/4 宙返りし 45 度降下経路に入れ、1/2 ロールを演じ、機首を押して 1/4 逆宙返りし 45 度降下経路に入れ、1/2 ロールを演じ、機首を引いて 1/8 宙返りし、水平飛行で終了。

P-25.04 フィギュア 9 ・ウィズ・1/2 ロール

水平飛行から、機首を引いて 1/4 宙返りし垂直上昇経路に入れ、1/2 ロールを演じ、機首を引いて 3/4 宙返りし、水平飛行で終了。

P-25.05 ロール・コンビネーション・ウィズ・スリー・1/4 ロールズ、スリー・ 1/4 ロールズ・イン・オポジット・ディレクション

水平飛行から、1/4 ロール 3 回を連続して演じ、続けて逆方向へ 1/4 ロール 3 回を連続して演じ、水平飛行で終了。

P-25.06 ストール・ターン・ウィズ・1/2 ロール

水平飛行から、機首を引いて 1/4 宙返りし垂直上昇経路に入れ、ストールターンを演じ垂直降下経路に入れ、1/2 ロールを演じ、機首を押して 1/4 逆宙返りし、背面飛行で終了。

P-25.07 ダブル・インメルマン・ウィズ・ロール、1/4 ロール、1/4 ロール、1/2 ロール

背面飛行から、1回ロールを演じ、機首を押しして1/2逆宙返りし、1/4ロールを演じてナイフエッジ飛行に入れ、1/4ロールを演じ（水平飛行にする）、機首を押しして1/2逆宙返りし、1/2ロールを演じ、水平飛行で終了。

P-25.08 ハンプティ・バンプウィズ・ツー・コンセキューティブ・1/2ロールズ・イン・オポジット・ディレクション、1/2ロール

水平飛行から、機首を引いて1/4宙返りし垂直上昇経路に入れ、1/2ロール2回を逆方向に演じ、機首を押しして1/2逆宙返りし垂直降下経路に入れ、1/2ロールを演じ、機首を引いて1/4宙返りし、水平飛行で終了。

P-25.09 ループ・ウィズ・ツー・1/2ロールズ・インテグレートッド

水平飛行から、機首を引いて宙返りを演じるが、2番目の90度部分の円周を構成する1/2ロールで演じ、3番目の90度部分の円周を構成する逆方向の1/2ロールで演じ、水平飛行で終了。

P-25.10 ハーフ・スクエア・ループ・オン・コーナー・ウィズ・1/2ロール、1/2ロール

水平飛行から、機首を引いて1/8宙返りし45度上昇経路に入れ、1/2ロールを演じ、機首を押しして1/4逆宙返りし45度上昇経路に入れ、1/2ロールを演じ、機首を引いて1/8宙返りし、背面飛行で終了。

P-25.11 ハーフ・クローバーリーフ・ウィズ・1/2ロール、1/2ロール、1/2ロール

背面飛行から、機首を引いて1/4宙返りし垂直降下経路に入れ、1/2ロールを演じ、機首を押しして3/4逆宙返りし水平飛行に入れ、1/2ロールを演じ、機首を引いて3/4宙返りし垂直上昇経路に入れ、1/2ロールを演じ、機首を押しして1/4逆宙返りし、水平飛行で終了。

P-25.12 リヴァース・フィギュア8・ウィズ・1/2ロール、ツー・1/4ロールズ

水平飛行から、機首を押しして1/8逆宙返りし45度降下経路に入れ、1/2ロールを演じ、機首を引いて5/8宙返りし垂直上昇経路に入れ、1/4ロール2回を連続して演じ、機首を引いて1/4宙返りし、背面飛行で終了。

P-25.13 インヴァーテッド・スピン・ツー・ターンズ、1/2ロール

背面飛行から、背面スピン2回転を演じ、垂直降下経路に入れ、1/2ロールを演じ、機首を引い

て1/4宙返しし、水平飛行で終了。

P-25.14 トップハット・ウィズ・ツー・1/4ロールズ

オプション：トップハット・ウィズ・1/4ロール、1/4ロール

水平飛行から、機首を引いて1/4宙返しし垂直上昇経路に入れ、1/4ロール2回を連続して演じ、機首を引いて1/4宙返しし背面飛行に入れ、機首を引いて1/4宙返しし垂直降下経路に入れ、機首を引いて1/4宙返しし、水平飛行で終了。

オプション：水平飛行から、機首を引いて1/4宙返しし垂直上昇経路に入れ、1/4ロールを演じ、機首を引いて1/4宙返しし背面飛行に入れ、機首を引いて1/4宙返しし垂直降下経路に入れ、1/4ロールを演じ、機首を引いて1/4宙返しし、水平飛行で終了。

P-25.15 フィギュアZ・ウィズ・スナップ・ロール

水平飛行から、機首を引いて3/8宙返しし45度上昇経路に入れ、1回転スナップロールを演じ、機首を押しして3/8逆宙返しし、水平飛行で終了。

P-25.16 コメット・ウィズ・ツー・1/4ロールズ、ロール

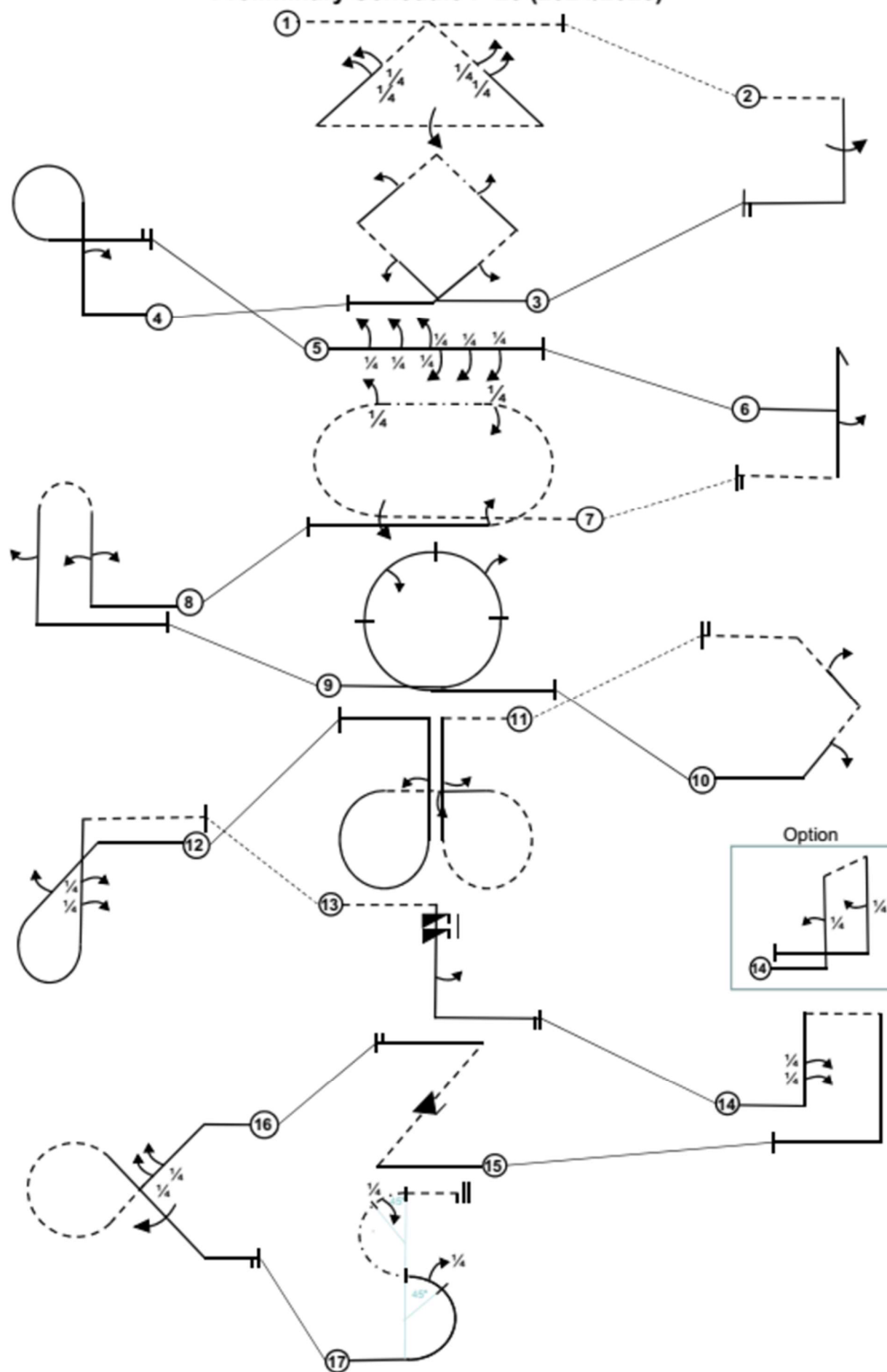
水平飛行から、機首を押しして1/8逆宙返しし45度降下経路に入れ、1/4ロール2回を連続して演じ、機首を押しして3/4逆宙返しし45度降下経路に入れ、1回転ロールを演じ、機首を引いて1/8宙返しし、水平飛行で終了。

P-25.17 フィギュアS・ウィズ・1/4ロール、1/4ロール

水平飛行から、機首を引いて1/2宙返しを演じるが、上部45度部分の円周を構成する1/4ロールで演じ、上方で終了する1/2ナイフエッジ宙返しを演じるが、上部45度部分の円周を構成する1/4ロールで演じ、背面飛行で終了。

注記：センターで終了。

Preliminary Schedule P-25 (2024/2025)



決勝スケジュール F-25 (2024-2025)

F-25.01 スクエア・ループ・オン・コーナー・ウィズ・1/4 ロール・インテグレートッド、1/2 ロール・インテグレートッド、1/2 ロール・インテグレートッド、1/2 ロール・インテグレートッド、1/4 ロール・インテグレートッド

水平飛行から、機首を引いて 1/8 宙返りを演じるが宙返りは円周を構成する 1/4 ロールで演じ、45 度ナイフエッジ上昇経路に入れ、1/4 ナイフエッジ宙返りを演じるが宙返りは円周を構成する 1/2 ロールで演じ、45 度ナイフエッジ上昇経路に入れ、1/4 ナイフエッジ宙返りを演じるが宙返りは円周を構成する 1/2 ロールで演じ、45 度ナイフエッジ降下経路に入れ、1/4 ナイフエッジ宙返りを演じるが宙返りは円周を構成する 1/2 ロールで演じ、45 度ナイフエッジ降下経路に入れ、1/8 ナイフエッジ宙返りを演じるが宙返りは円周を構成する 1/4 ロールで演じ、背面飛行で終了。

F-25.02 フィギュア9・ウィズ・ロール、1/2 ロール・イン・オポジット・ディレクションズ

背面飛行から、機首を押して 1/4 逆宙返りし垂直上昇経路に入れ、ロール及び 1/2 ロールを逆方向に連続して演じ、機首を押して 3/4 逆宙返りし、背面飛行で終了。

F-25.03 ロール・コンビネーション・ウィズ・コンセクティブ・ツー・1/4 ロールズ、フォー・コンセクティブ・1/4 ロールズ・イン・オポジット・ディレクション、
ツー・コンセクティブ 1/4 ロールズ・イン・オポジット・ディレクション

背面飛行から、1/4 ロール 2 回を演じ、逆方向に 1/4 ロール 4 回を、さらに逆方向に 1/4 ロール 2 回を連続して演じ、背面飛行で終了。

F-25.04 ハーフ・ループ・ウィズ・1/2 ロール・インテグレートッド

背面飛行から、機首を押して 1/2 逆宙返りを演じるが宙返りは円周を構成する 1/2 ロールで演じ、背面飛行で終了。

F-25.05 プル・プル・プッシュ・ハンパティバンプ・ウィズ・1-1/2 スナップロールズ、1/2 ロール・インテグレートッド、1-1/2 ロール

背面飛行から、センターの手前で機首を引いて 1/4 宙返りし垂直降下経路に入れ、1-1/2 回転スナップロールを演じ、機首を引いて 1/2 宙返りを演じるが宙返りは円周を構成する 1/2 ロールで演じ垂直上昇経路に入れ、1-1/2 回転ロールを演じ、機首を押して 1/4 逆宙返りし、水平飛行で終了。

F-25.06 スリー・ターン・スピン・ウィズ・1/2 ロール

水平飛行から、スピン3回転を演じ、垂直降下を演じ、1/2ロールを演じ、機首を引いて1/4宙返りし、水平飛行で終了。

F-25.07 ホリゾンタル・サークル・ウィズ・スリー・1/2 ロールズ・イン・オポジット・ディレクション・インテグレートッド

水平飛行から、ホリゾンタル・サークルを演じるが、サークル開始の90度部分では円周を構成する1/2ロールで演じ、次の180度部分では円周を構成する逆方向の1/2回転ロールで演じ、最後の90度部分では円周を構成する逆方向の1/2ロールで演じ、背面飛行で終了。

注記：最初の1/2ロールは内回転で演じる。

F-25.08 シャーク・フィン・ウィズ・ロール、ツー・スナップ・ロールズ・イン・オポジット・ディレクションズ

背面飛行から、機首を押しして1/4宙返りし垂直上昇経路に入れ、1回ロールを演じ、機首を押しして3/4宙返りし45度降下経路に入れ、1回転スナップロール、反対方向へ1回転スナップロールを連続して演じ、機首を引いて1/8宙返りし、水平飛行で終了。

F-25.09 スクエア・ヴァーチカル8・ウィズ・1/2 ロール、ロール、1/4 ロール、ロール、1/4 ロール、ロール、1/2 ロール

水平飛行から、機首を引いて1/4宙返りし垂直上昇経路に入れ、1/2ロールを演じ、機首を押しして1/4宙返りし、1回ロールを演じ、機首を引いて1/4宙返りし垂直上昇経路に入れ、1/4ロールを演じ、1/4ナイフエッジ宙返りを演じ(センター方向へ)、1回ロールを演じ、1/4ナイフエッジ宙返りを演じて垂直降下経路に入れ、1/4ロールを演じ、機首を押しして1/4宙返りし、1回ロールを演じ、機首を引いて1/4宙返りし垂直降下経路に入れ、1/2ロールを演じ、機首を押しして1/4宙返りし、背面飛行で終了。

F-25.10 プッシュ・プッシュ・プル・ハンブティバンブ・ウィズ・1/2 ロール、1-1/2 ロール

背面飛行から、機首を押しして1/4宙返りし垂直上昇経路に入れ、1/2ロールを演じ、機首を押しして1/2宙返りし垂直降下経路に入れ、1-1/2回転ロールを演じ、機首を引いて1/4宙返りし、水平飛行で終了。

F-25.11 ナイフエッジ・トライアングル・ウィズ・1/4 ロール・インテグレートッド、1/2 ロール、1/2 ロール・インテグレートッド、1/2 ロール、1/4 ロール・インテグレートッド

水平飛行から、センターを過ぎてから機首を引いて3/8宙返りを演じるが宙返りは円周を構成する1/4ロールで演じ、45度ナイフエッジ上昇経路に入れ、1/2ロールを演じ、1/4ナイフ

エッジ宙返りを演じるが宙返りは円周を構成する 1/2 ロールで演じ、45 度ナイフエッジ降下経路に入れ、1/2 ロールを演じ、3/8 ナイフエッジ宙返りを演じるが宙返りは円周を構成する 1/4 ロールで演じ、水平飛行で終了。

F-25.12 ハーフ・8サイデッド・ループ・ウィズ・1/4 ロール、1/4 ロール

水平飛行から、機首を引いて 1/8 宙返りし 45 度上昇経路に入れ、1/4 ロールを演じ、1/8 ナイフエッジ宙返りし垂直上昇経路に入れ、1/8 ナイフエッジ宙返りし 45 度上昇経路に入れ、1/4 ロールを演じ、機首を引いて 1/8 宙返りし、背面飛行で終了。

F-25.13 45度・ダウンライン・ウィズ・ツー・コンセクティブ・1-1/4 ロール ズ・イン・オポジット・ディレクション

背面飛行から、機首を引いて 1/8 宙返りし 45 度降下経路に入れ、1-1/4 ロール 2 回を逆方向に演じ、機首を押し 1/8 逆宙返りし、背面飛行で終了。

F-25.14 ハーフ・スクエア・ループ・ウィズ・ロール、1/2 ロール・イン・オポジット・ディレクション

背面飛行から、機首を押し 1/4 逆宙返りし垂直上昇経路に入れ、1 回ロール逆方向に 1/2 ロールを連続して演じ、機首を引いて 1/4 宙返りし、背面飛行で終了。

F-25.15 アバランチ(フロム・トップ)・ウィズ・1/4 ロール・インテグレートッド、 スナップロール、1/4 ロール・インテグレートッド

背面飛行から、機首を引いて宙返りを演じるが、宙返り最初の 90° 部分で円周を構成する 1/4 ロールで演じ、宙返り最下部では 1 回転スナップロールを演じ、宙返り最後の 90° 部分で円周を構成する 1/4 ロールで演じ、背面飛行で終了。

F-25.16 ナイフエッジ・スプリットS・ウィズ・1/4 ロール、1/4 ロール

背面飛行から、1/4 ロールを演じ、直ちに 1/2 ナイフエッジ宙返りを下方に演じ、直ちに 1/4 ロールを演じ、背面飛行で終了。

F-25.17 ストール・ターン・ウィズ・1/2 ロール、スリー・1/4 ロールズ、 3/4 スナップロール、1/2 ロール

背面飛行から、1/2 ロールを演じ、機首を引いて 1/4 宙返りし垂直上昇経路に入れ、1/4 ロール 3 回を連続して演じ、ストールターンを演じて垂直降下経路に入れ、3/4 回転スナップロールを演じ、機首を押し 1/4 逆宙返りし、1/2 ロールを演じ、水平飛行で終了。

注記：最後の 1/2 ロール終了で演技終了となる。

FINAL SCHEDULE F-25 (2024-2025)

